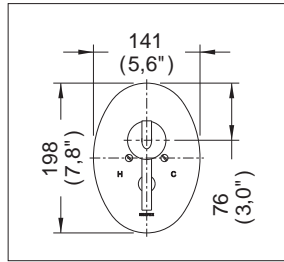
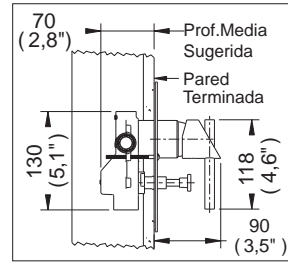


Mezcladora Mon. para Regadera o Tina E-47

Monomando Nuva® para Regadera, Tina o Regadera Manual con Desviador



Medidas Referenciales



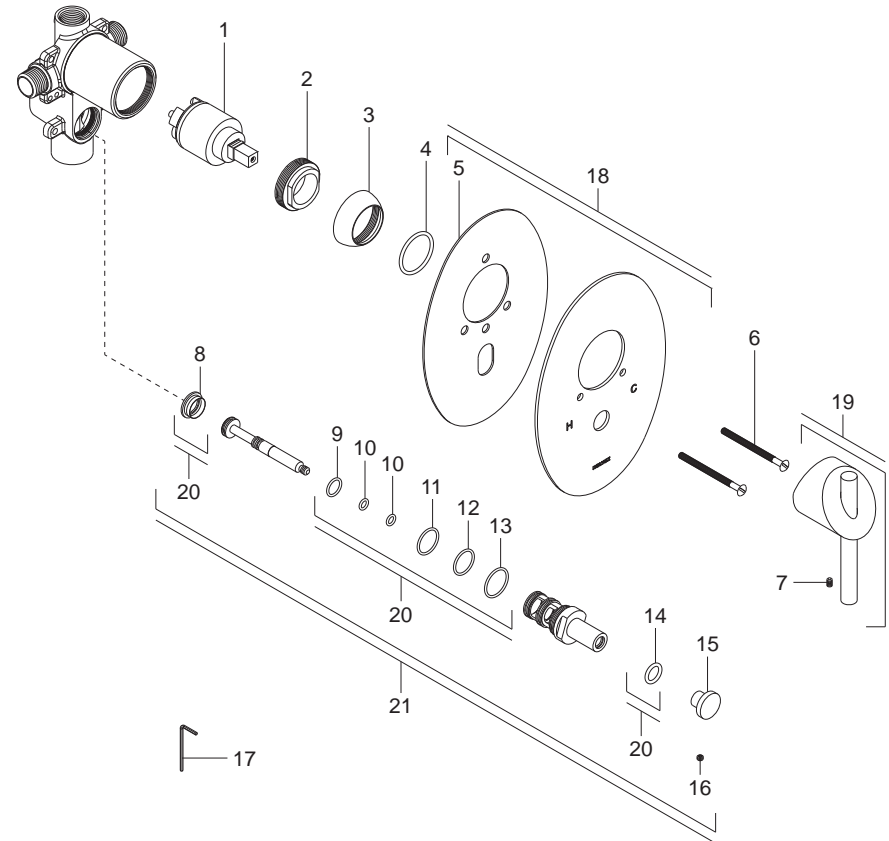
Acot.mm.(pulg)

Despiece

NA

Mod.	Descripción	Sub-ensamble
1 Sv-503	Cartucho Monomando Reg.	18 Sv-337
2 Rh-917	Tuerca Monomando 1-5/8"	19 Sv-335
3 Rh-916-AAI	Chapetón Monomando 1-5/8"	20 Sv-521
4 Rh-614	O'ring 2-124	21 Sv-520
5 Rv-724	Empaque Chapetón Ovalado	
6 Sv-329	Tornillo M5 x 0.8 c/Bolsa	
7 Rr-107	Opresor Allen 8-32 UNC-2A x 1/4"	
8 Rv-1300	Inserto Plástico	
9 Rh-1152	O'ring 2-014	
10 Rr-081	O'ring 2-010	
11 Rh-418	O'ring 2-017	
12 Rh-127	O'ring 2-018	
13 Rf-619	O'ring 2-020	
14 Rh-345	O'ring 2-112	
15 Rv-1306	Botón Desv. Monomando de Reg.	
16 Rr-106	Opresor 8-32-UNC-2A x 1/8"	
17 Rv-742	Llave Allen 2 mm	

Despiece



Características y Datos Técnicos

Cartucho Monomando Cerámico
Opción a Instalarse Regadera Manual o Salida para Tina

Material:
Latón Bajo en Plomo

Conexión:
1/2" - 14 NPT Regadera
3/4" - 14 NPT Tina

Ajuste de Instalación:
12,7 mm (0,5") Max.

Presión de Trabajo:
Pmin= 1,0 kg/cm² (14,22 PSI)
Pmax= 6,0 kg/cm² (85,34 PSI)

*Los productos ilustrados pueden sufrir cambios sin previo aviso en su aspecto o partes, como resultado de los procesos de mejora continua a que están sujetos, sin implicar mayor responsabilidad de la fábrica.

HELVEX^{M.R.}
garantía de calidad